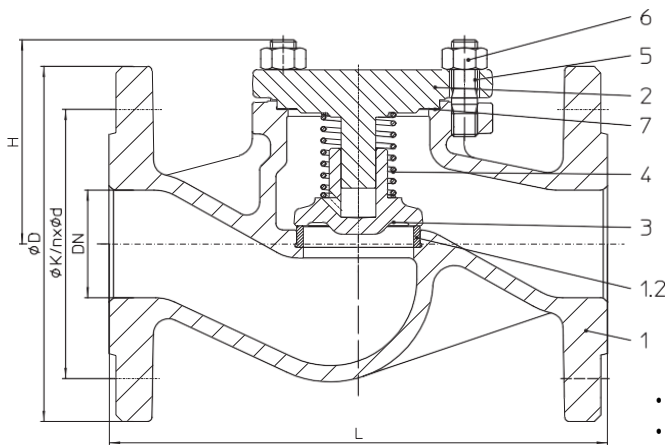


**BR003 升降式止回阀**


型号	公称压力	材质	公称口径
10.003	PN6	EN-JL1040	DN 15-200
12.003/303	PN16	EN-JL1040	DN 15-300
22.003/303	PN16	EN-JS1049	DN 15-350
23.003/303	PN25	EN-JS1049	DN 15-150
34.003/303	PN25	1.0619+N	DN 15-500
35.003/303	P40	1.0619+N	DN 15-500

**BR 303 阀内件材质-青铜: RG/MS**

(CuZn35Ni3Mn2AlPb, CW710R 代码 02)

CuSn10-Cu, CC480K 代码 03)

测试: German "TA-Luft" TÜV-Test-No. 922-9204866

**应用:**

- 工业
  - 电站
  - 燃气净化设备
  - 工艺技术
  - 气体供应
  - 蒸汽设施
  - 热煤油应用
  - 循环再生设备
- 真空设备
  - 氨
  - 热水
  - 供热设备
  - 区域供热
  - 冷却和冷冻系统
  - 通用设备制造
  - 蒸汽系统
- 其它应用备询

位号	Sp.p.	部件名称	Fig.10./12.003	Fig.10./12.303	Fig.22./23.003	Fig.22./23.303	Fig.34./35.003	Fig.34./35.303
1		阀体	EN-JL1040, EN-GJL-250		EN-JS1049, EN-GJS-400-18U-LT		GP240GH+N, 1.0619+N	
1.2		密封圈	X20Cr13+QT, 1.4021+QT	CuSn10-Cu, CC480K code number 03	X20Cr13+QT, 1.4021+QT	CuSn10-Cu, CC480K code number 03	DN ≤50: X20Cr13+QT, 1.4021+QT DN >50: G19 9 Nb	CuSn10-Cu, CC480K code number 03
2		阀盖	DN ≤20: EN-JS1049, EN-GJS-400-18U-LT DN >20 EN-JL1040, EN-GJL-250		EN-JS1049, EN-GJS-400-18U-LT		GP240GH+N, 1.0619+N	
3	x	阀塞	DN ≤200: X20Cr13+QT, 1.4021+QT DN >200: P265 GH, 1.0425 / G19 9 Nb Si, 1.4551	CuZn35Ni3Mn 2AlPb, CW710R code nr. 02 CuSn10-Cu, CC480K code nr. 03	DN ≤200: X20Cr13+QT, 1.4021+QT DN >200: P265 GH, 1.0425 / G19 9 Nb Si, 1.4551	CuZn35Ni3Mn 2AlPb, CW710R code nr. 02 CuSn10-Cu, CC480K code nr. 03	DN ≤200: X20Cr13+QT, 1.4021+QT DN >200: P265 GH, 1.0425 / G19 9 Nb Si, 1.4551	CuZn35Ni3Mn 2AlPb, CW710R code nr. 02 CuSn10-Cu, CC480K code nr. 03
4		弹簧	X10CrNi18-8, 1.4310		X10CrNi18-8, 1.4310			
5		六角套筒	5.6		--			
5		螺柱	--		25CrMo4, 1.7218			
6		六角螺母	--		C35E, 1.1181			
7	x	垫圈	纯石墨 (CrNi层压石墨)					

x 备件

DN	15	20	25	32	40	50	65	80	100	125	150	200	250	300	350	400	500
----	----	----	----	----	----	----	----	----	-----	-----	-----	-----	-----	-----	-----	-----	-----

端面距离 Standard-flange dimensions refer to page 11

L (mm)	130	150	160	180	200	230	290	310	350	400	480	600	730	850	980	1100	1350*
--------	-----	-----	-----	-----	-----	-----	-----	-----	-----	-----	-----	-----	-----	-----	-----	------	-------

**尺寸**

H (mm)	70	70	80	80	85	95	110	130	155	165	215	285	325	365	420	430	530
Kvs-value (m³/h)	5,7	7,8	11,8	17,9	27,5	48,0	77,6	109	168	251	389	664	1017	1446	2042	2725	4167
Zeta-value	--	2,5	4,2	4,5	5,2	5,4	4,3	4,7	5,5	5,7	6,2	5,3	5,8	6,0	6,2	5,7	5,5

Zeta-value ... range of tolerance for Kvs-values acc. to VDI/VD E 2173

**重量(kg)**

10.003 / 303	2,4	2,9	3,5	4,8	6,4	8,2	12,2	18,6	27	42	67	112	--	--	--	--	--
12.003 / 303	2,4	3	3,8	5,7	7,4	10,3	15,2	20,4	31	49	69	132	198	278	--	--	--
22.003 / 303	3,5	4	5	6	8	11	16	21	31	49	69	132	198	278	383	--	--
23.003 / 303	3,5	4	5	6	8	11	16	21	32	51	70	--	--	--	--	--	--
34.003 / 303	3,8	4,9	5,9	7,1	10,4	12,3	22,7	28,5	40	64	90	160	222	337	461	709	989
35.003 / 303	3,8	4,9	5,9	7,1	10,4	12,3	22,7	28,5	40	64	90	170	240	374	508	786	1044